

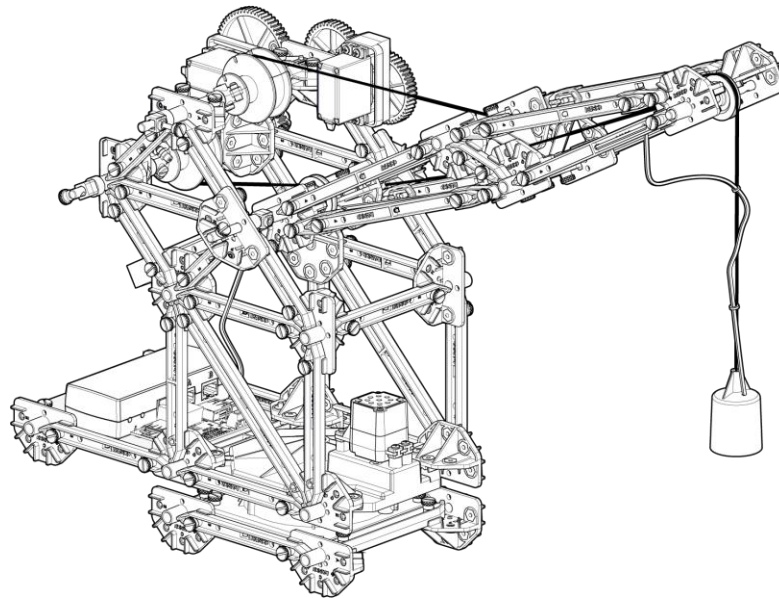
Ovládejte jeřábový výložník

Cíle

- Naučte se zvedat a spouštět výložník jeřábu
- Prozkoumejte vliv úhlu ráhna na polohu elektromagnetu

Materiály a vybavení

Číslo dílu	Popis	množství
ME-7040	Jeřáb, smontovaný	1
PS-3232	//control.Node	1
	Měřicí tyč	1
	Papírové kelímky	2
	Software pro sběr dat PASCO Capstone™	



Obrázek 1. Jeřáb sestavený s //control.Node

Tipy pro učitele

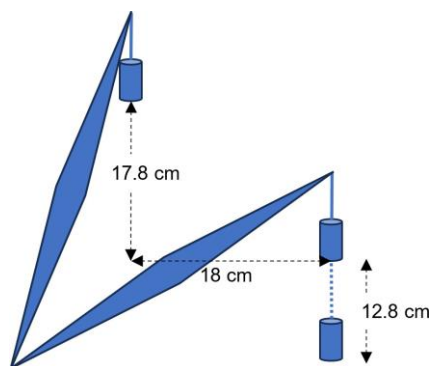
- Tato činnost je určena k provedení po předchozí činnosti „Ovládejte elektromagnet“.
- Pro dosažení nejlepších výsledků plně nabijte //control.Node před zahájením vyšetřování.
- Pokyny týkající se softwarových úloh, jako je připojení bezdrátových zařízení a používání Blockly, naleznete v nabídce Nápověda v PASCO Capstone.

Sběr dat

Výsledky se budou lišit; jsou uvedeny typické hodnoty.

Tabulka 1. Měření a výsledky

Výška elektromagnetu při zvednutém rameni	31,3 cm
Výška elektromagnetu, když je výložník dole	13,5 cm
Horizontální vzdálenost elektromagnet se pohybuje	18,0 cm
Změna výšky elektromagnetu v důsledku úhlu výložníku	17,8 cm
Výška elektromagnetu, výložník nahoru, elektromagnet v nejnižším bodě	18,5 cm
Změna výšky elektromagnetu v důsledku pohybu kabelu	12,8 cm
Co více mění výšku elektromagnetu?	Úhel výložníku
Nejvyšší pozice	31,3 cm
Nejnižší poloha	0,7 cm



Obrázek 2. Schéma měření a výpočtů s typickými hodnotami

Technická podpora

Potřebujete další pomoc? Náš znalý a přátelský personál technické podpory je připraven poskytnout pomoc s tímto nebo jakýmkoli jiným produktem PASCO.

Telefon (USA) 1-800-772-8700 (Volitelné4)

Telefon (mezinárodní) +1 916 462 8384

Online [pasco.com/support](https://www.pasco.com/support)