

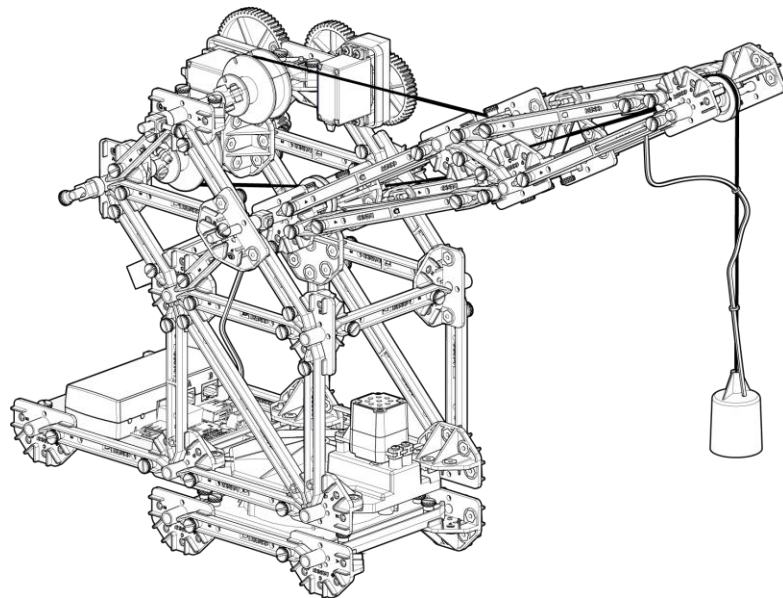
Ovládejte točnu

Cíle

- Naučte se otáčet točnou jeřábu.

Materiály a vybavení

| Číslo dílu | Popis | množství |
|------------|---------------------------------------|----------|
| ME-7040 | Jeřáb, smontovaný | 1 |
| PS-3232 | //control.Node | 1 |
| | Software pro sběr dat PASCO Capstone™ | |



Obrázek 1. Jeřáb sestavený s //control.Node

Tipy pro učitele

- Tato aktivita je navržena tak, aby byla provedena po předchozí aktivitě „Udržujte elektromagnet ve stejné výšce při pohybu výložníku“.
- Pro dosažení nejlepších výsledků plně nabijte //control.Node před zahájením vyšetřování.
- Pokyny týkající se softwarových úloh, jako je připojení bezdrátových zařízení a používání Blockly, naleznete v nabídce Nápověda v PASCO Capstone.

Sběr dat

Tabulka 1. Pozorování a výsledky

| | |
|---------------------------------------|--------------------------------|
| Směr otáčení při kladné rychlosti | Ve směru hodinových ručiček |
| Směr otáčení při záporných otáčkách | Proti směru hodinových ručiček |
| Úhel (otáčky) pro jednu otáčku jeřábu | 3 rev |
| Počet zubů na velkém ozubeném kole | 90 |

Technická podpora

Potřebujete další pomoc? Náš znalý a přátelský personál technické podpory je připraven poskytnout pomoc s tímto nebo jakýmkoli jiným produktem PASCO.

Telefon (USA) 1-800-772-8700 (Volitelné4)

Telefon (mezinárodní) +1 916 462 8384

Online [pasco.com/support](https://www.pasco.com/support)