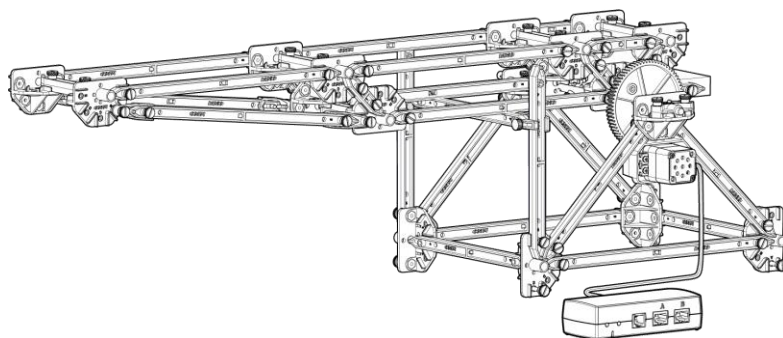

Postavte padací most

Cíle

- Sestavte padací most.

Materiály a vybavení

Číslo dílu	Popis	množství
ME-7038	Padací most	1
PS-3232	//control.Node	1



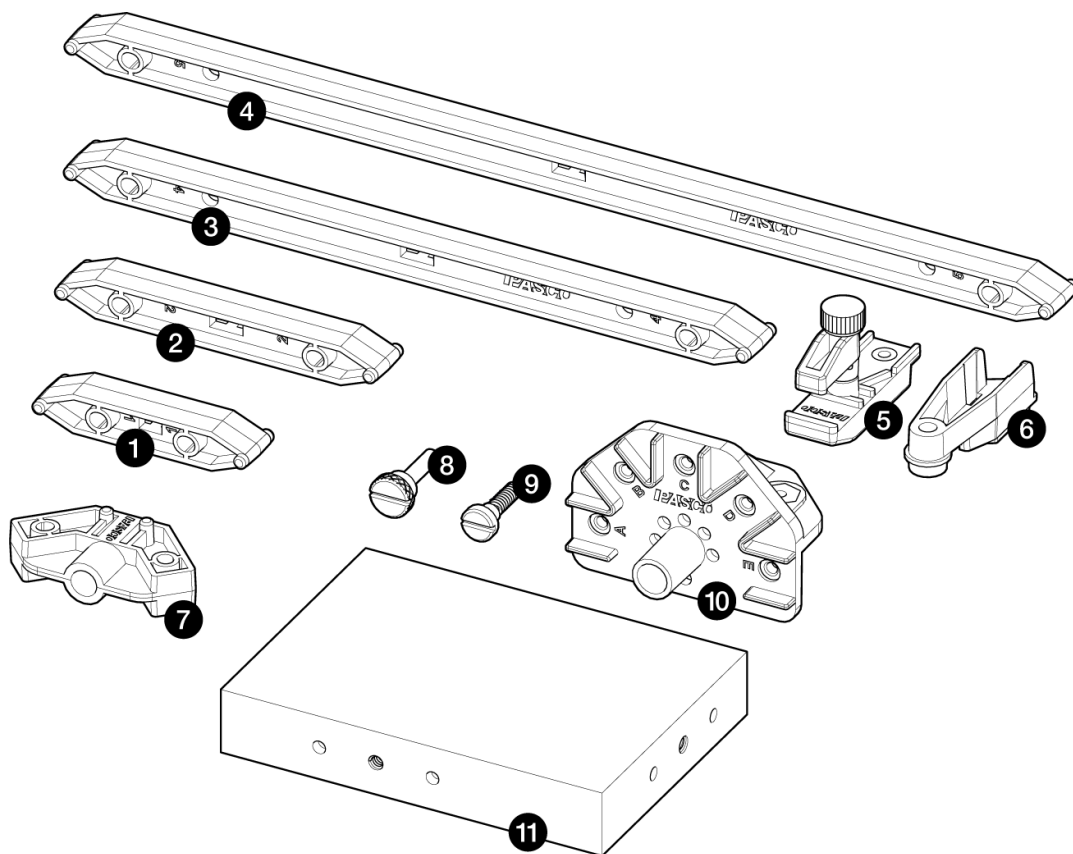
Obrázek 1. Padací most sestavený a připojený k //control.Node

Postavte padací most

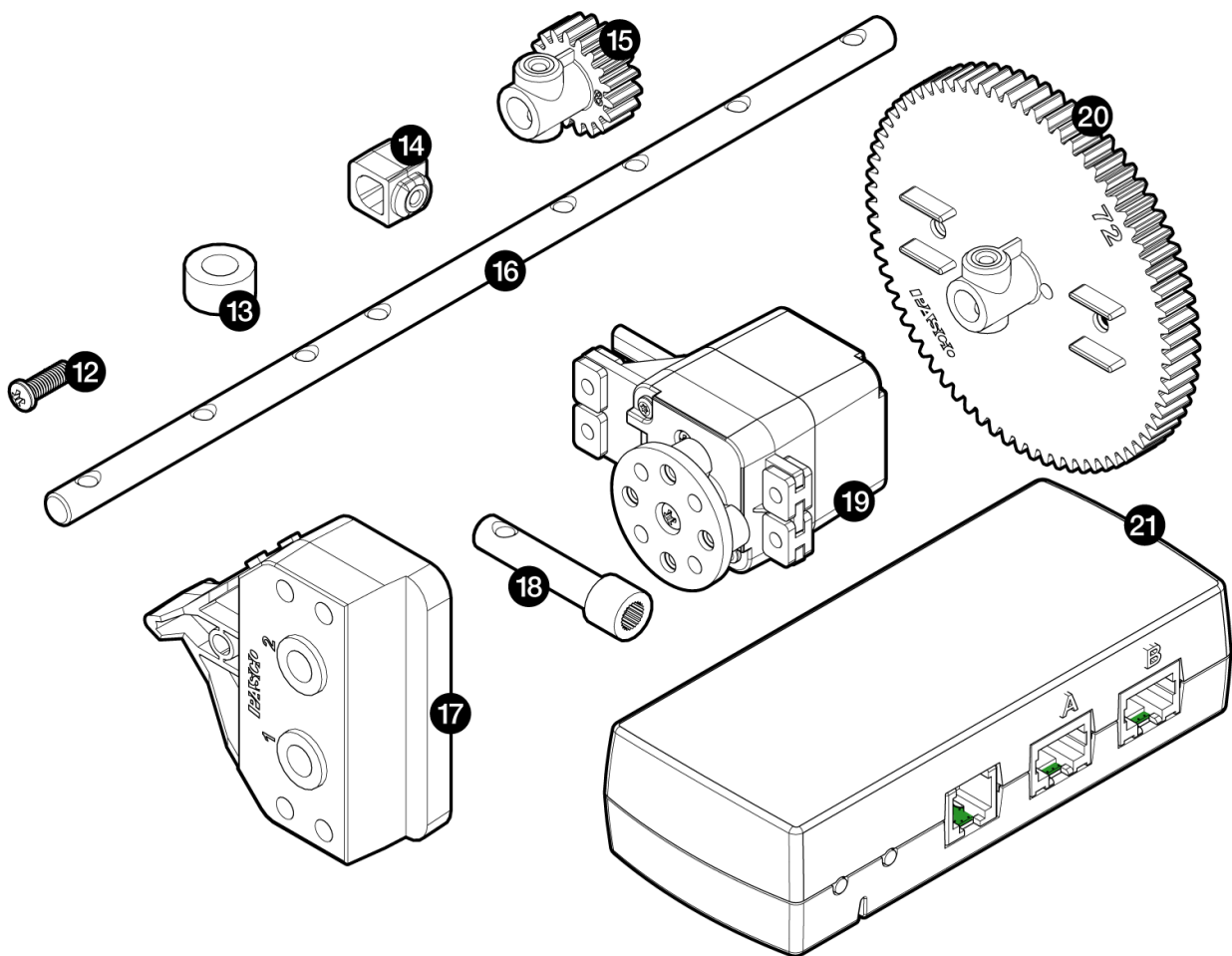
Požadované díly

Budete potřebovat následující díly ze sady Drawbridge:

číslo reference	Popis	množství
1	#1 Nosníky	6
2	#2 Nosníky	9
3	#4 Nosníky	9
4	#5 Nosníky	10
5	Posuvné konektory	2
6	Úhlové konektory	4
7	Ložiska nápravy	2
8	Šrouby	77
9	Šrouby proti zpětnému chodu	1
10	Konektory	18
11	Protiváha	1

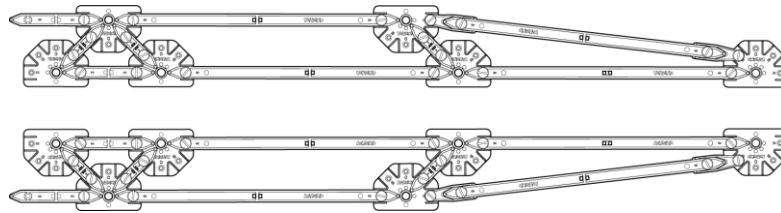


číslo reference	Popis	množství
12	4-40 Šrouby pro upevnění motoru	4
13	Distanční vložka	1
14	Náboj	1
15	18-ti zubové kolo	1
16	Náprava	1
17	Držák motoru	1
18	Drážkový adaptér hřídele	1
19	Nízkorychlostní krokový motor	1
20	Převodovka 72 zubů	1
21	//control.Node	1
	Šroubovák s plochou hlavou (bez vyobrazení)	1
	Phillips šroubovák (není na obrázku)	1

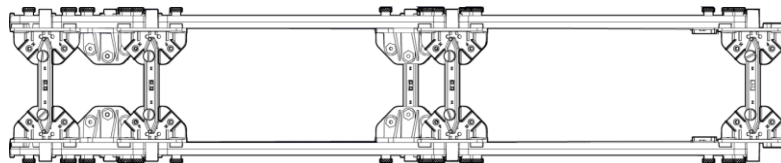


Postup

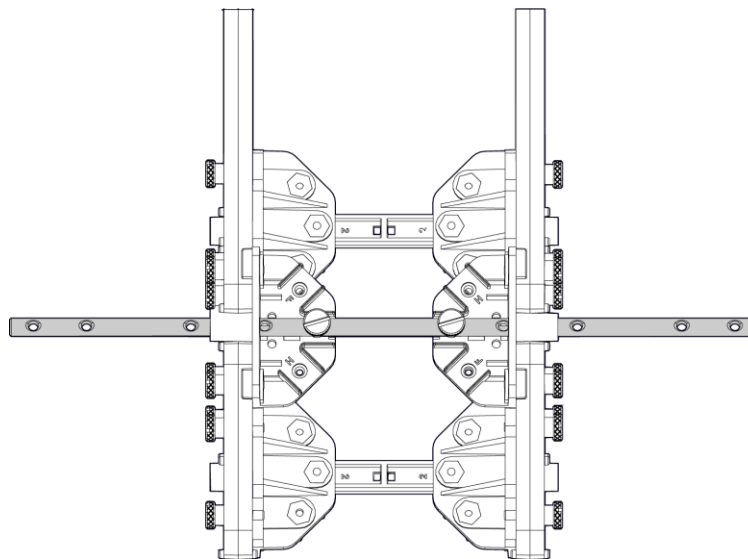
1. Sestavte strany mostu pomocí: #1 trámů, 6; #2 Nosníky, 4 ks; #5 Nosníky, množ. 8; Konektory, 12 kusů; Úhlové konektory, 4 ks; a Šrouby, 38 kusů.



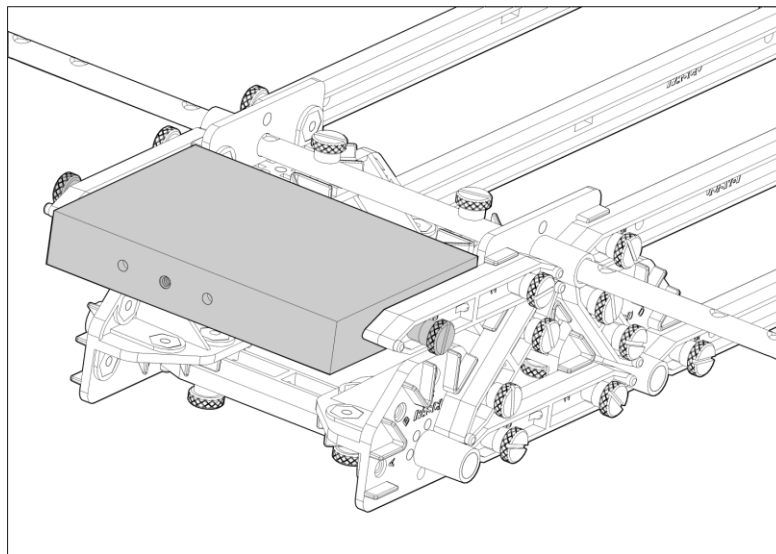
2. Spojte strany pomocí: #2 nosníků, 5; a Šrouby, 12 kusů.



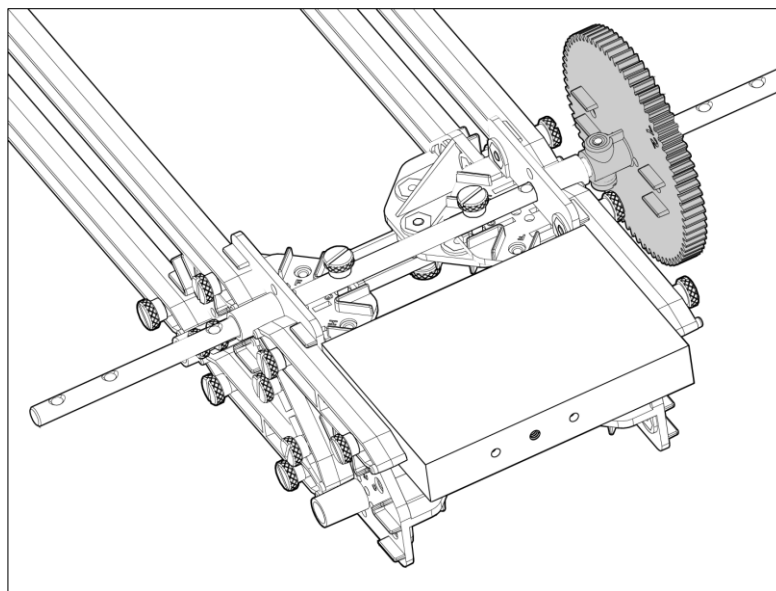
3. Připevněte osu pomocí dvou šroubů.



4. Připevněte protizávaží pomocí dvou šroubů.



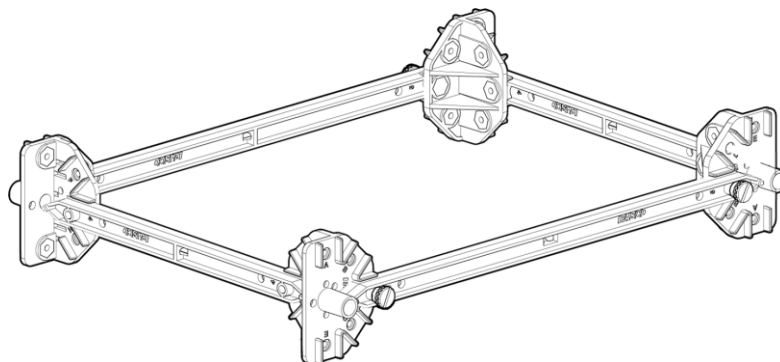
5. Připevněte ozubené kolo se 72 zuby pomocí šroubu proti vůli.



Všimněte si orientace ozubeného kola se šroubem blíže ke konstrukci.

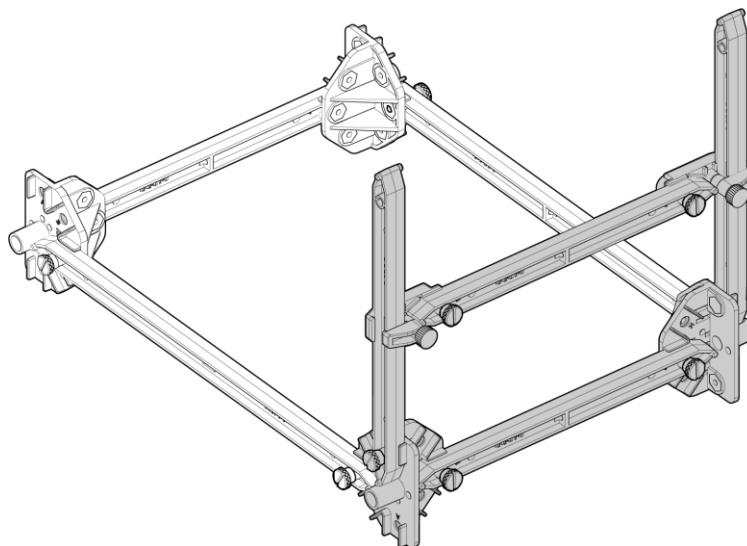
Postavte padací most

6. Sestavte základní rám pomocí: #4 nosníky, 2; #5 Nosníky, mn. 2; Konektory, 4 ks; a Šrouby, 8 kusů.

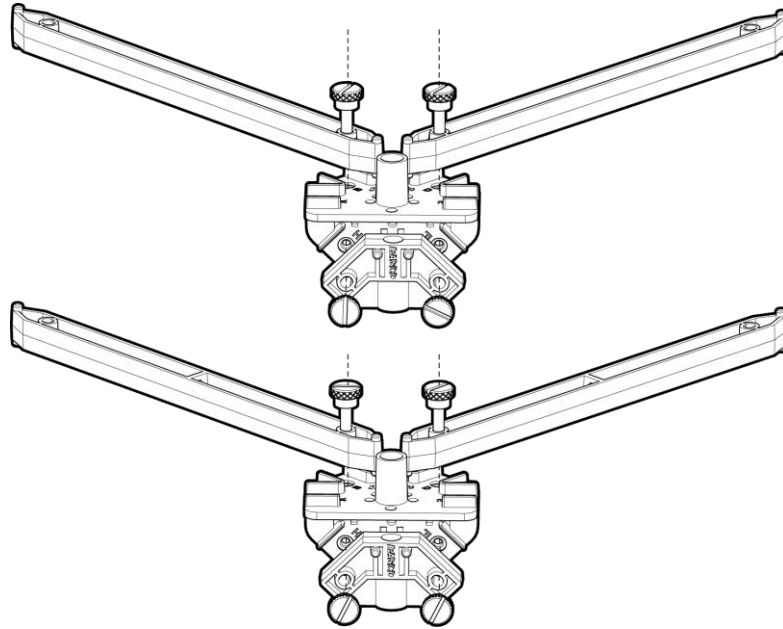


Všimněte si orientace konektorů: paprsky č. 4 jsou připojeny ke kolíkům G a paprsky č. 5 jsou připojeny ke kolíkům C.

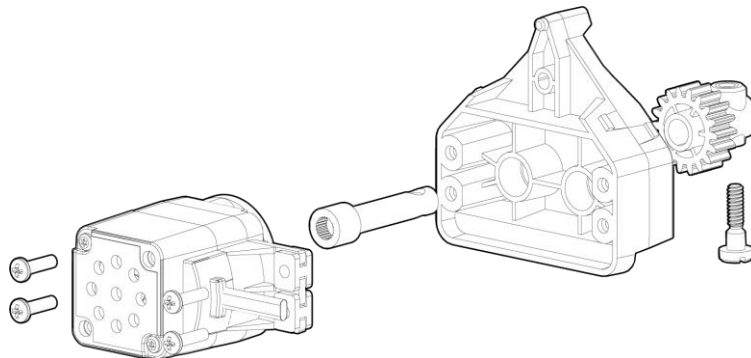
7. Přidejte podporu živého zatížení pomocí: #4 nosníky, 3; Posuvné konektory, 2; a Šrouby, 4 ks.



8. Sestavte strany základny pomocí: #4 nosníků, 4 ks; Konektory, 2 ks; Ložiska nápravy, 2 ks; a Šrouby, 8 kusů.

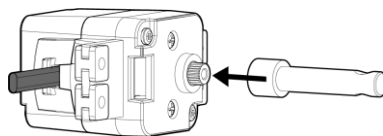


9. Sbírejte tyto díly: Šrouby pro upevnění motoru, 4 ks; Nízkorychlostní krokový motor; Drážkový adaptér hřídele; Držák motoru; 18zubé kolo; a šroub proti zpětnému chodu. (Je-li to nutné, odstraňte z drážkování motoru veškeré nastavce.)

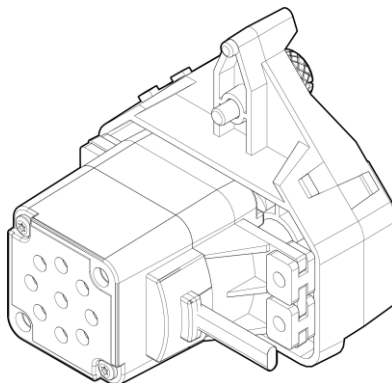


Postavte padací most

- a. Nasuňte drážkový adaptér hřídele na drážku motoru.

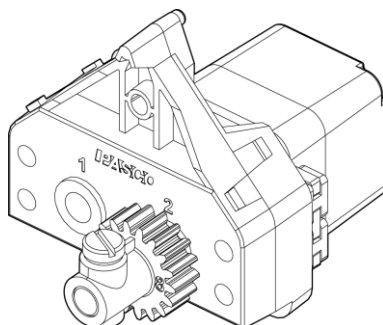


- b. Umístěte motor do držáku a zajistěte jej šrouby.

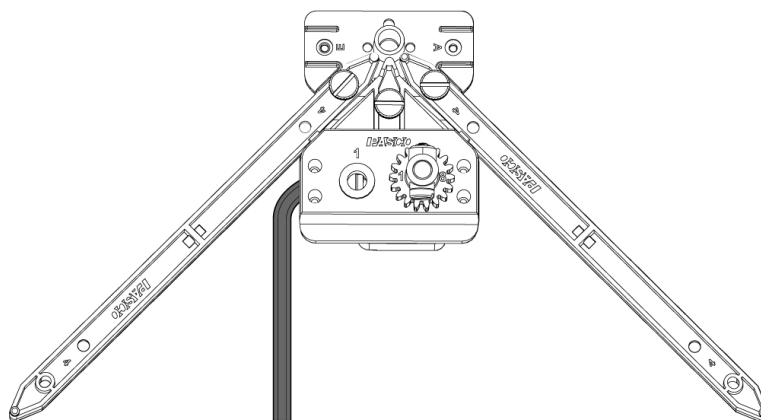


Poznamenejte si orientaci motoru s průchozím otvorem hřídele 2 držáku.

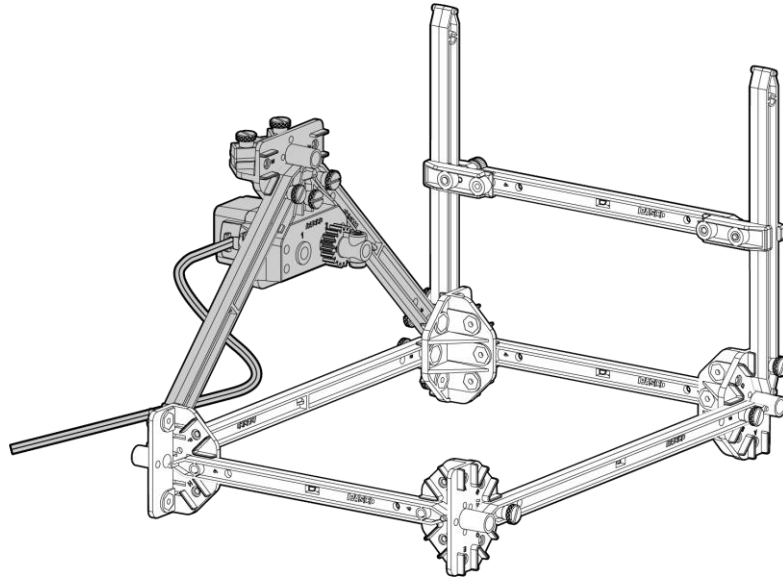
- c. Nasadte pastorek s 18 zuby na hřídel a zajistěte jej šroubem proti vůli.



10. Připevněte sestavu motoru k jedné ze stran základny pomocí křídlového šroubu.

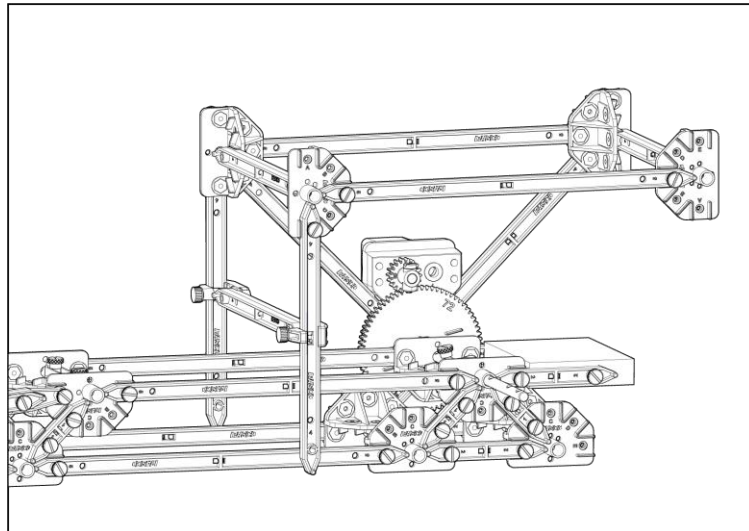


11. Připevněte sestavu na straně motoru k základně pomocí dvou křídlových šroubů.



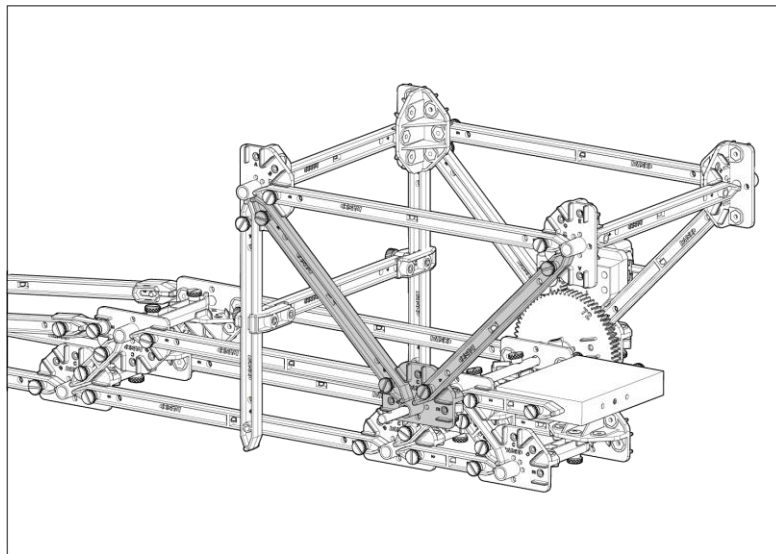
Všimněte si, že sestava motoru je instalována na levé straně základny.

12. Obráťte sestavu základny a nasuňte ji na osu.



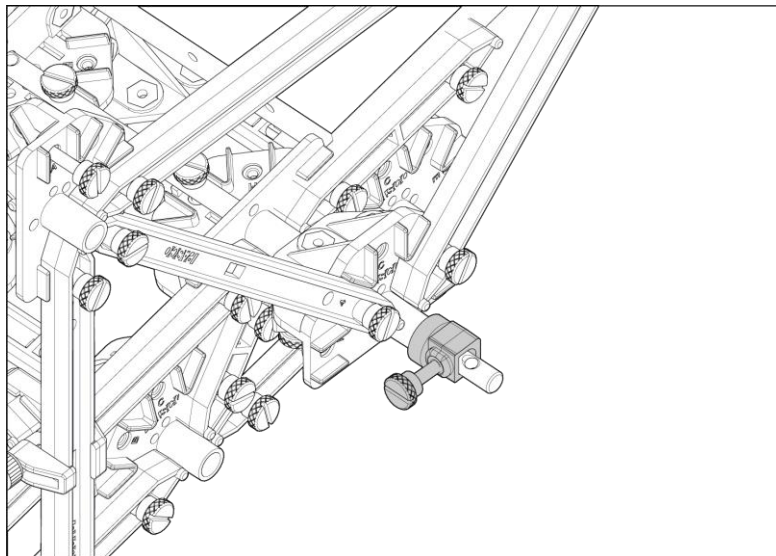
Postavte padací most

13. Připevněte sestavu druhé strany k základně pomocí dvou křídlových šroubů.

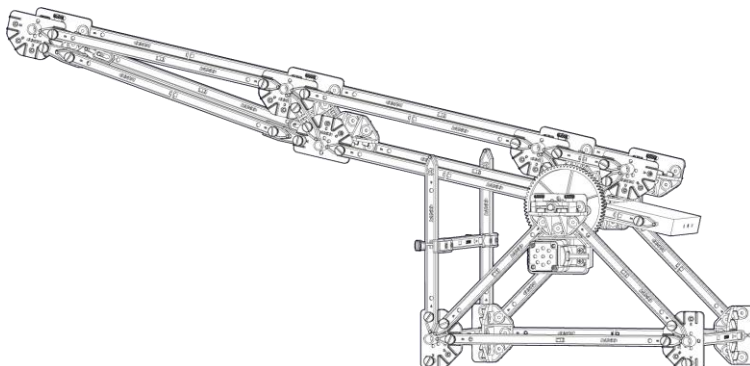


Všimněte si orientace boční sestavy s osovým ložiskem směrem ke středu konstrukce.

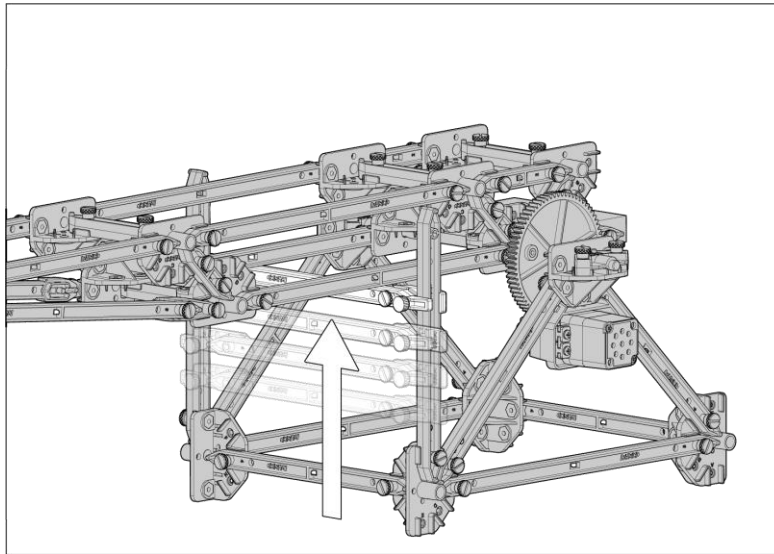
14. Nasuňte distanční vložku na osu a zajistěte ji kleštinou a křídlovým šroubem.



15. Otočte padací most do vzpřímené polohy.



16. Upravte podpěru živého zatížení tak, aby byl most ve vodorovné poloze.



DŮLEŽITÉ: Abyste minimalizovali opotřebení motoru při ručním přemísťování padacího mostu, uchopte otočné kolo (velké ozubené kolo připevněné k nápravě) a pomalu jím otáčejte.

17. Zapojte krokový motor do portu A //control.Node.

