

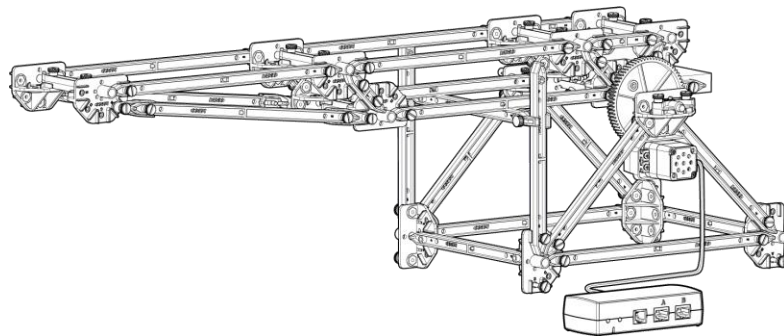
# Postavte padací most

## Cíle

- Sestavte padací most.

## Materiály a vybavení

Číslo dílu	Popis	množství
ME-7038	Padací most	1
PS-3232	//control.Node	1



Obrázek 1. Padací most sestavený a připojený k //control.Node

## Tipy pro učitele

- Při této činnosti se hodí přiložený plochý šroubovák. Konstrukční šrouby lze utáhnout rukou; studenti však mohou chtít použít šroubovák pro větší zabezpečení, aby se zabránilo uvolnění šroubů při pohybu konstrukce. K uvolnění utážených šroubů při úpravě konstrukce může být také nutný šroubovák. Šrouby proti vůli používané k zajištění převodů vyžadují šroubovák.
- K sestavení motoru a držáku motoru je nutný přiložený šroubovák Phillips.

## Technická podpora

Potřebujete další pomoc? Náš znalý a přátelský personál technické podpory je připraven poskytnout pomoc s tímto nebo jakýmkoli jiným produktem PASCO.

Telefon (USA) 1-800-772-8700 (Volitelné4)

Telefon (mezinárodní) +1 916 462 8384

Online [pasco.com/support](http://pasco.com/support)