

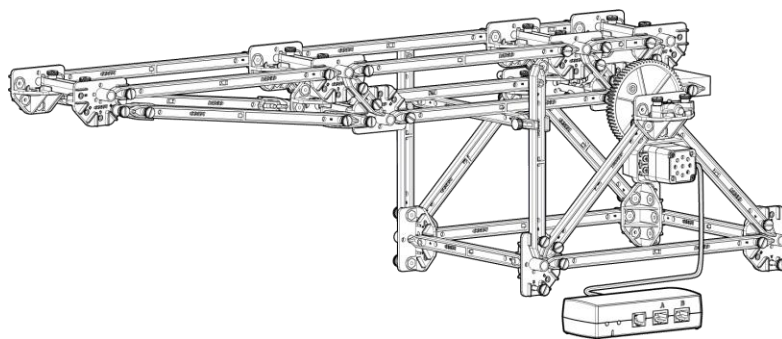
Prozkoumejte účinek protizávaží padacího mostu

Cíle

- Zjistěte, proč má padací most protizávaží a co se stane, když je odstraněn.

Materiály a vybavení

Číslo dílu	Popis	množství
ME-7038	Padací most, smontovaný, plus další díly	1
PS-3232	//control.Node	1
	Software pro sběr dat PASCO Capstone™	



Obrázek 1. Padací most sestavený a připojený k //control.Node

Tipy pro učitele

- //control.Node Cell můžete připojit buď přes Bluetooth nebo pomocí USB kabelů.
- Pokud plánujete připojit zařízení přes Bluetooth, před zahájením vyšetřování je plně nabijte.
- Pokyny týkající se softwarových úloh, jako je připojení bezdrátových zařízení a používání Blockly, naleznete v nabídce Nápověda v PASCO Capstone.
- K této činnosti je nutný příložený plochý šroubovák. Konstrukční šrouby lze utáhnout rukou; studenti však mohou chtít použít šroubovák pro větší zabezpečení, aby se zabránilo uvolnění šroubů při pohybu konstrukce. K uvolnění utažených šroubů při úpravě konstrukce může být také nutný šroubovák. Šrouby proti vůli používané k zajištění převodů vyžadují šroubovák.

Sběr dat

Tabulka 1. Maximální zrychlení bez protizávaží

Stav	Pozorování
Jaká je maximální možná hodnota zrychlení bez protizávaží?	Odpovědi se budou lišit. Typická hodnota je asi 0,1 ot/s ²

Tabulka 2. Provoz s protizávažím

Stav	Předpovědi	Pozorování
S využitím hodnoty zrychlení z části 1, s protizávažím na místě, bude padací most fungovat úspěšně?	Ano	Ano
S protizávažím, jaká je maximální možná hodnota zrychlení?	Odpovědi se budou lišit.	Odpovědi se budou lišit v závislosti na jednotlivých charakteristikách motoru, ale hodnota bude obvykle výrazně vyšší než hodnota uvedená v části 1.
Když se padací most s protizávažím nechá volně pohybovat, co se stane?	Odpovědi se budou lišit.	Padací most se zastaví v dolní poloze.

Otázky a analýza

1. Jaké jsou výhody provozu padacího mostu s protizávažím?

Protizávaží umožňuje padacímu mostu pracovat s menším zatížením motoru. Umožňuje také rychlejší zvednutí padacího mostu.

2. Vyrovnává protizávaží dokonale padací most? Jak to víš?

Protizávaží nevyrovnává dokonale padací most. To je známo, protože padá, když se může volně pohybovat.

3. Jak byste mohli upravit padací most, aby byl dokonale vyvážený? Bylo by to žádoucí? Proč nebo proč ne?

Můžete zvýšit hmotnost protizávaží nebo jej namontovat na delší nosníky, abyste zvýšili jeho momentové rameno. V praxi je výhodné, aby padací most byl nevyvážený, takže má tendenci zůstat na místě, když jej přejíždí provoz.

Technická podpora

Potřebujete další pomoc? Náš znalý a přátelský personál technické podpory je připraven poskytnout pomoc s tímto nebo jakýmkoli jiným produktem PASCO.

Telefon (USA) 1-800-772-8700 (Volitelné4)

Telefon (mezinárodní) +1 916 462 8384

Online [pasco.com/support](https://www.pasco.com/support)