

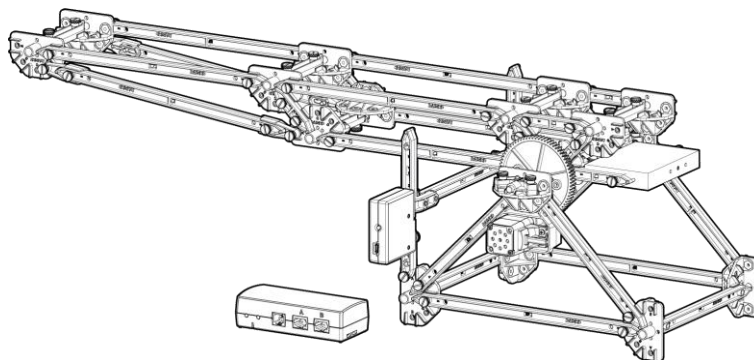
Použijte snímač zatížení jako koncový spínač

Cíle

- Upravte padací most a vytvořte kód, aby se automaticky zastavil, když dosáhne spodní polohy.

Materiály a vybavení

Číslo dílu	Popis	množství
ME-7038	Padací most, smontovaný, plus další díly	1
PS-3232	//control.Node	1
	Software pro sběr dat PASCO Capstone™	



Obrázek 1. Zvedací most se snímačem zatížení fungujícím jako koncový spínač

Tipy pro učitele

- //control.Node a Load Cell můžete připojit buď přes Bluetooth nebo pomocí USB kabelů.
- Pokud plánujete připojit zařízení přes Bluetooth, před zahájením vyšetřování je plně nabijte.
- Pokyny týkající se softwarových úloh, jako je připojení bezdrátových zařízení a používání Blockly, naleznete v nabídce Náповěda v PASCO Capstone.
- K této činnosti je nutný přiložený plochý šroubovák. Konstrukční šrouby lze utáhnout rukou; studenti však mohou chtít použít šroubovák pro větší zabezpečení, aby se zabránilo uvolnění šroubů při pohybu konstrukce. K uvolnění utažených šroubů při úpravě konstrukce může být také nutný šroubovák. Šrouby proti vůli používané k zajištění převodů vyžadují šroubovák.

- Ukázkový kód pro automatické zastavení padacího mostu, když se dotkne podpěry živého zatížení: Přesná hodnota, se kterou je síla porovnávána, se může lišit. Musí to být pouze práh, který měřená síla překročí brzy po aplikaci síly.

```

set stepper using units rev/s
for //control.Node :
  configure port A ✓
  rotate stepper continuously
    to max ±speed (rev/s) 0.1
    with acceleration (rev/s²) 0.02
repeat while value of Force N < 0.1
do

```

Sběr dat

Tabulka 1. Výsledky experimentování s kódem

Logická podmínka	Pozorování
skutečný	Padací most klesá.
Nepravdivé	Padací most začíná klesat, ale okamžitě se zastaví.
Síla < 0,1 (přesná hodnota může lišit) se	Padací most klesá a zastaví se, jakmile vyvine malou sílu na podpěru živého zatížení.

Otázky a analýza

1. Musí se padací most spustit v plně zvednuté poloze, aby se automaticky zastavil, když je zcela spuštěn? Vysvětlit.
Ať už se padací most začne zcela zvedat nebo částečně zvedat, kód detekuje, že padací most je spuštěný, bez ohledu na to, o jaký úhel se otočí, aby dosáhl této polohy.
2. Proč by u skutečného padacího mostu bylo důležité automaticky zastavit, když je zcela spuštěn?
Pokud by se nezastavil automaticky a nepozorný operátor by jej nezastavil ručně, mohlo by dojít k poškození konstrukce nebo motoru.

Technická podpora

Potřebujete další pomoc? Náš znalý a přátelský personál technické podpory je připraven poskytnout pomoc s tímto nebo jakýmkoli jiným produktem PASCO.

Telefon (USA) 1-800-772-8700 (Volitelné4)

Telefon (mezinárodní) +1 916 462 8384

Online [pasco.com/support](https://www.pasco.com/support)