

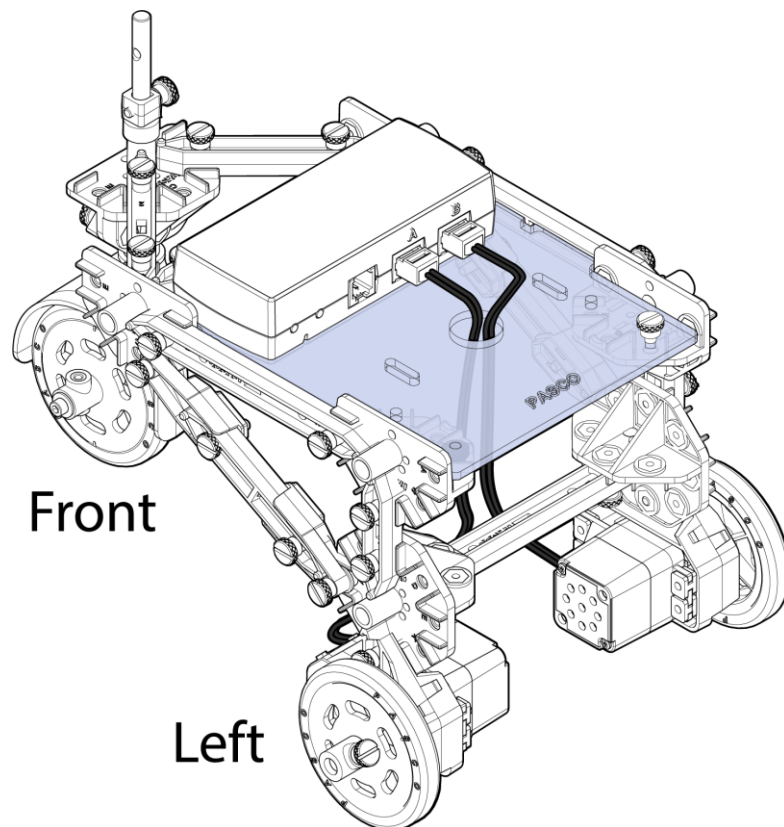
# Vytvořte blokovou funkci

## Cíle

- Vytvořte funkci s názvem `moveADistance` s jedním parametrem,  $\pm x$  (cm). Funkce způsobí, že se StructureBOT posune o vzdálenost definovanou tímto parametrem.
- Použijte svou funkci, aby se BOT pohyboval vpřed a vzad.

## Materiály a vybavení

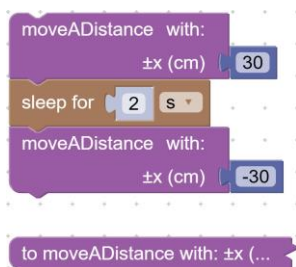
Číslo dílu	Popis	mn ořs tví
ME-7039	StructureBOT, sestaveno	1
PS-3232	//control.Node	1
	Software pro sběr dat PASCO Capstone™	



Obrázek 1. StructureBOT sestavený s //control.Node

Tipy pro  
učitele

- Tato aktivita je navržena tak, aby byla provedena po předchozí aktivitě, "Přesuňte StructureBOT".
- Pro dosažení nejlepších výsledků plně nabijte //control.Node před zahájením vyšetřování.
- Pokyny týkající se softwarových úloh, jako je připojení bezdrátových zařízení a používání Blockly, naleznete v nabídce Nápořád v PASCO Capstone.
- Chcete-li vložit symbol  $\pm$  do názvu proměnné Blockly, studenti mohou:
  - Zkopírujte a vložte jej z jejich pokynů k činnosti (pokud jste dodali elektronický dokument)
  - V systému Windows: na numerické klávesnici zadejte Alt+241
  - Na Macu: zadejte Option+Shift+=
- Studenti mohou použít hodnotu průměru kola, kterou našli v "Move the StructureBOT".
- Ukázkový kód pro část 2, kód, díky kterému se BOT posune dopředu o 30 cm, zastaví se na 2 sekundy a poté se posune o 30 cm zpět:



## Technická podpora

Potřebujete další pomoc? Náš znalý a přátelský personál technické podpory je připraven poskytnout pomoc s tímto nebo jakýmkoli jiným produktem PASCO.

Telefon (USA) 1-800-772-8700 (Volitelné4)

Telefon (mezinárodní) +1 916 462 8384

Online [pasco.com/support](https://www.pasco.com/support)